

Axialventilator

Axial fan

FC080-SD_.6K._

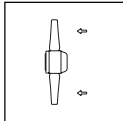
f = 50 Hz

Beschreibung

Description

Maßblatt

Dimension sheet



FC080-SDA.6K.2

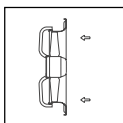
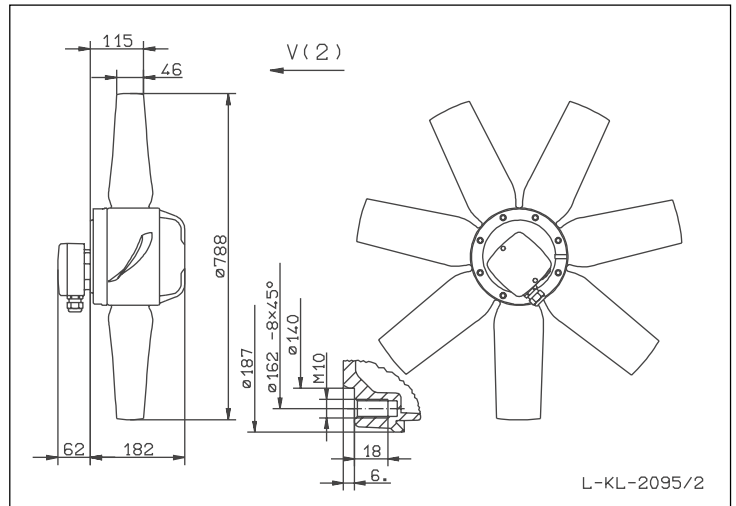
Artikel-Nr. / article no.
107 219

Axialventilator Bauform A
Klemmenkasten
Luftförderrichtung V (2)

Axial fan design A
Terminal box
Air flow direction V (2)

20,5 kg

Anschlußschaltbild 108XA
Connection diagram



FC080-SDQ.6K.5

Artikel-Nr. / article no.
123 998

Axialventilator mit Wandringplatte
Motoraufhängung mit druckseitig integriertem
Berührungsschutz, Klemmenkasten
Luftförderrichtung AD (5)

Axial fan with wall plate
Motor suspension with on pressure side
integrated guard grille, terminal box
Air flow direction AD (5)

40,0 kg

Anschlußschaltbild 108XA
Connection diagram

